

心木なし瓦棒用グリップ金具

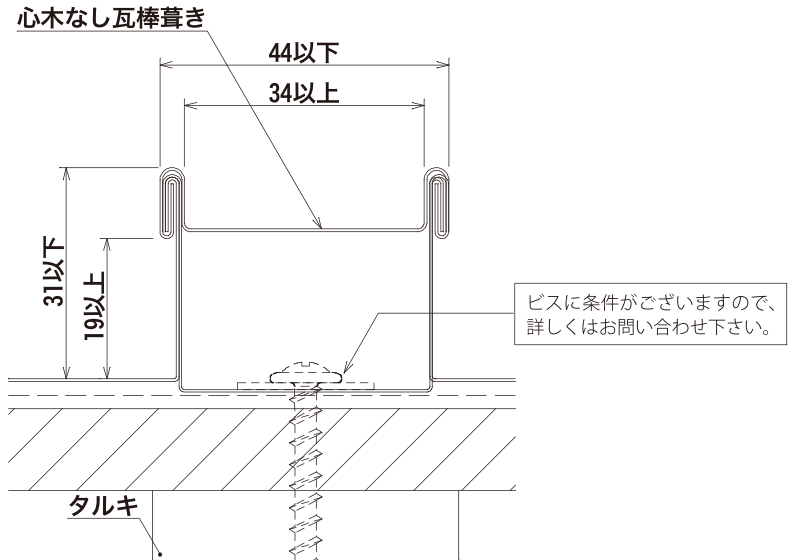
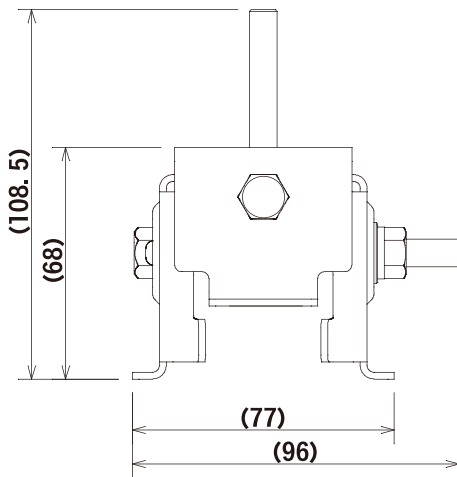
超耐食
ステン

穴を
あけない

アース配線
簡略化

穴をあけないので水密性を損なうことはありません。

対応屋根材



【NSBタイプ】

◆つばなしモジュール用金具

フレーム厚さ (mm)	製品番号・重量			
	端部	重量 (g)	一般部	重量 (g)
50	SG-H50T-NSB-B60	570	SG-HC-NSB-B60	540
49	SG-H49T-NSB-B60	570		
48	SG-H48T-NSB-B55	570		
47	SG-H47T-NSB-B55	570		
46	SG-H46T-NSB-B55	570	SG-HC-NSB-B55	530
45	SG-H45T-NSB-B55	570		
44	SG-H44T-NSB-B55	570		
43	SG-H43T-NSB-B50	570		
42	SG-H42T-NSB-B50	570		
41	SG-H41T-NSB-B50	570	SG-HC-NSB-B50	530
40	SG-H40T-NSB-B50	570		
39	SG-H39T-NSB-B50	570		
38	SG-H38T-NSB-B45	570		
37	SG-H37T-NSB-B45	570		
36	SG-H36T-NSB-B45	570	SG-HC-NSB-B45	530
35	SG-H35T-NSB-B45	570		

◆つば付きモジュール用金具

モジュールメーカー	製品番号・重量			
	端部	重量 (g)	一般部	重量 (g)
シャープ※	SG-SHT-NSB-B65	560	SG-SHC-NSB-B65	520
三菱※	SG-MDT-NSB-B70	620	SG-MDC-NSB-B70	540
パナソニック※	SG-PAC-NSB-B40(端部・一般部で共通)			530

※対応可能なつば付きモジュールの型番についてはお問い合わせください。