

フラットグリップ金具 BL5

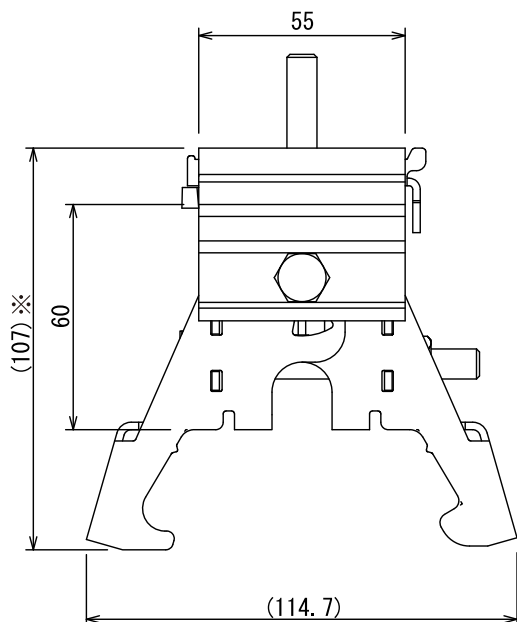
超耐食
ステン

穴を
あけない

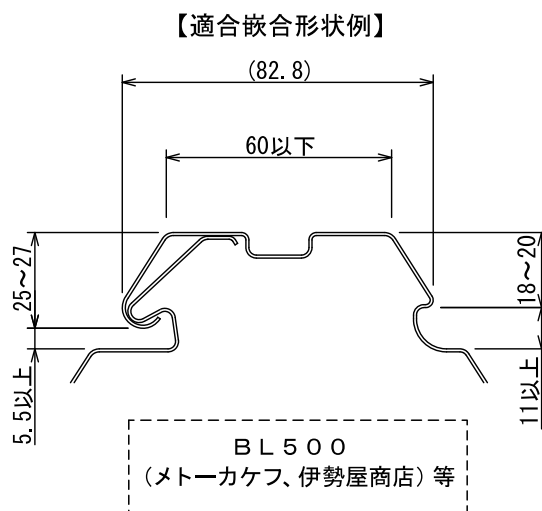
アース配線
簡略化

施工性を飛躍的に向上させた産業用金具

対応屋根材



※太陽電池モジュールの厚みによって変動致します。



対応モジュール

◆つばなしモジュール用金具

フレーム厚さ (mm)	製品番号・重量			
	端部	重量 (g)	一般部	重量 (g)
50	FG-H50T-BL5-B50	660	FG-HC-BL5-B50	660
49	FG-H49T-BL5-B50	660		
48	FG-H48T-BL5-B45	660	FG-HC-BL5-B45	660
47	FG-H47T-BL5-B45	660		
46	FG-H46T-BL5-B45	660		
45	FG-H45T-BL5-B45	660		
44	FG-H44T-BL5-B45	660	FG-HC-BL5-B40	660
43	FG-H43T-BL5-B40	660		
42	FG-H42T-BL5-B40	660		
41	FG-H41T-BL5-B40	660		
40	FG-H40T-BL5-B40	660	FG-HC-BL5-B35	660
39	FG-H39T-BL5-B40	660		
38	FG-H38T-BL5-B35	660		
37	FG-H37T-BL5-B35	660		
36	FG-H36T-BL5-B35	660		
35	FG-H35T-BL5-B35	660		

◆つば付きモジュール用金具

モジュールメーカー	製品番号・重量			
	端部	重量 (g)	一般部	重量 (g)
シャープ※	FG-SHT-BL5-B55	680	FG-SHC-BL5-B55	660
三菱※	FG-MDT-BL5-B55	730	FG-MDC-BL5-B55	670
パナソニック※	FG-PAC-BL5-B35 (端部・一般部で共通)			670

※対応可能なつば付きモジュールの型番についてはお問い合わせください。



株式会社 **カナメ**

ソーラー事業部

TEL.03-3562-0651 FAX.03-3562-0653

E-mail info@caname.net URL http://www.caname-solar.jp/metal/