



特長

1

## 大規模発電事業に有利な コストパフォーマンス

金具を構成する各パーツに複数の機能(屋根を掴む、太陽電池の載置、太陽電池の位置決め、太陽電池間の導通)を兼用させることにより、ボルト・ナット類を除く金具の**パーツ数をわずか2個へと大幅に削減**。

さらに、産業用太陽光発電システムで最も多い気候条件・ハゼ形状等に特化することで、**経済性を追求した製品**です。

特長

2

## らくらく導通機能

金具を介して太陽電池同士を導通させることが出来るため、**面倒なアース配線が簡略化**できます。

特長

3

一つの金具で

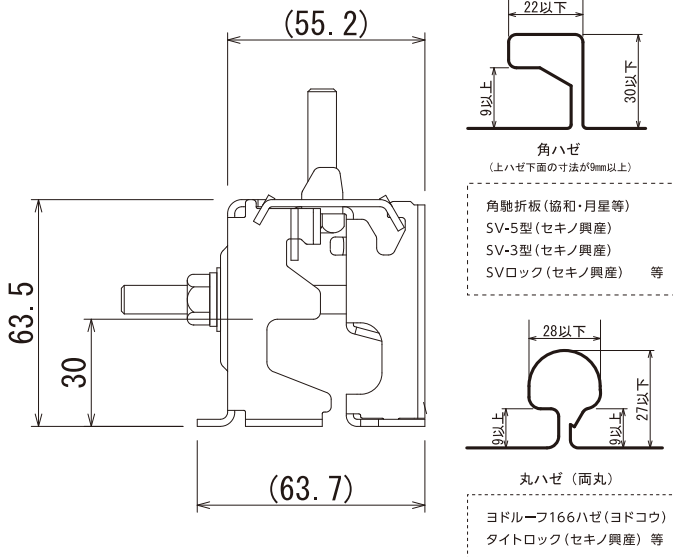
## 「角ハゼ」「丸ハゼ」両対応

従来は個別の製品で対応していた「角ハゼ」「丸ハゼ」の**2種類のハゼ形状にマルチに対応**

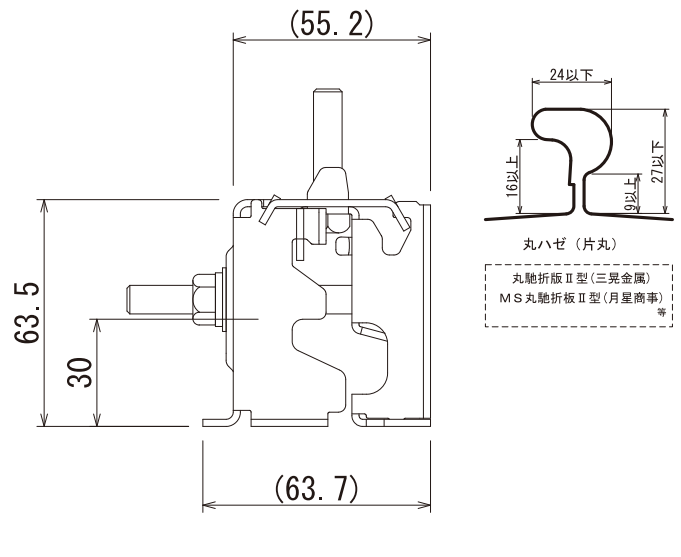
※丸ハゼ(片丸)は別製品となります。

### 対応ハゼ形状

#### EG-BS-B□□



#### EG-HR-B□□



<つばなしモジュール用>

フレーム厚さ(mm)	端部用金具		一般部(中間部)用金具	
	製品番号	重量(g)	製品番号	重量(g)
50	EG-H50T-BS-B55	380	EG-HC-BS-B55	390
49	EG-H49T-BS-B55	380		390
48	EG-H48T-BS-B55	380		390
47	EG-H47T-BS-B55	380		390
46	EG-H46T-BS-B55	380		390
45	EG-H45T-BS-B55	380	EG-HC-BS-B50	390
44	EG-H44T-BS-B50	380		390
43	EG-H43T-BS-B50	380		390
42	EG-H42T-BS-B50	380		390
41	EG-H41T-BS-B50	380		390
40	EG-H40T-BS-B50	380	EG-HC-BS-B45	390
39	EG-H39T-BS-B45	380		390
38	EG-H38T-BS-B45	380		390
37	EG-H37T-BS-B45	380		390
36	EG-H36T-BS-B45	380		390
35	EG-H35T-BS-B45	380	390	

<つば付きモジュール用>

モジュールメーカー名	端部用金具		一般部(中間部)用金具	
	製品番号	重量(g)	製品番号	重量(g)
シャープ	EG-SHT-BS-B65	430	EG-SHC-BS-B65	390
三菱電機	EG-MDT-BS-B65	440	EG-MDC-BS-B65	440
パナソニック 長州産業	EG-PAC-BS-B40	410	EG-PAC-BS-B40	410

<つばなしモジュール用>

フレーム厚さ(mm)	端部用金具		一般部(中間部)用金具	
	製品番号	重量(g)	製品番号	重量(g)
50	EG-H50T-HR-B55	380	EG-HC-HR-B55	390
49	EG-H49T-HR-B55	380		390
48	EG-H48T-HR-B55	380		390
47	EG-H47T-HR-B55	380		390
46	EG-H46T-HR-B55	380		390
45	EG-H45T-HR-B55	380	EG-HC-HR-B50	390
44	EG-H44T-HR-B50	380		390
43	EG-H43T-HR-B50	380		390
42	EG-H42T-HR-B50	380		390
41	EG-H41T-HR-B50	380		390
40	EG-H40T-HR-B50	380	EG-HC-HR-B45	390
39	EG-H39T-HR-B45	380		390
38	EG-H38T-HR-B45	380		390
37	EG-H37T-HR-B45	380		390
36	EG-H36T-HR-B45	380		390
35	EG-H35T-HR-B45	380	390	

<つば付きモジュール用>

モジュールメーカー名	端部用金具		一般部(中間部)用金具	
	製品番号	重量(g)	製品番号	重量(g)
シャープ	EG-SHT-HR-B65	430	EG-SHC-HR-B65	390
三菱電機	EG-MDT-HR-B65	440	EG-MDC-HR-B65	440
パナソニック 長州産業	EG-PAC-HR-B40	410	EG-PAC-HR-B40	410

※対応可能なつば付きモジュールの型番についてはお問い合わせください。  
※締めつけトルクは必ず施工マニュアルを参照して下さい。